

Dans la même gamme



Table ISY Plateau rabattable

- **Piètement** à dégagement latéral réalisé en tube acier composé de deux pieds latéraux et d'une traverse sous plateau qui stabilise l'ensemble. **Détail du piètement :**

- 2 pieds section elliptique 50 x 100 x 1.2mm soudés sur 2 embases galbées 60 x 30 x 2 mm munis de 4 roulettes à double galets dont 2 freinées.
- 1 traverse support rotatif sous plateau avec 3 points d'encrage / renforts (4 formats en fonction des dimensions plateaux)
- Système blocage / rotation par levier composé d'une articulation, d'une poignée et d'un ressort de rappel. Verrouillage et déverrouillage en position de rangement et en position de travail

Revêtement poudre thermodurcissable à base d'époxy et de polyester.

- **Plateaux rabattables au choix :**

Différentes dimensions sont disponibles : 120 x 80, 140 x 80, 160 x 80 et 180 x 80 cm

- Plateau mélaminé 2 faces dont une contrebalancée blanc, ép. 19 mm chant PVC collé ABS assorti, sans arêtes vives ni angles saillants
- Plateau stratifié 2 faces dont une contrebalancée coloris blanc, ép. 25 mm, chant PVC abs collé assorti, sans arêtes vives ni angles saillants.

Plateaux à usage intérieur uniquement. Bois issu de forêts gérées de manière durable : PEFC

Option : Grenouillères pour solidariser 2 tables entre elles par le plateau

Encastrable pour rangement



Pliant / Rabattable



Entretien facile



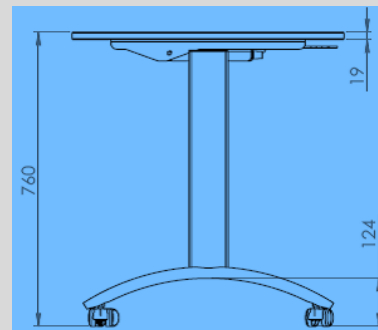
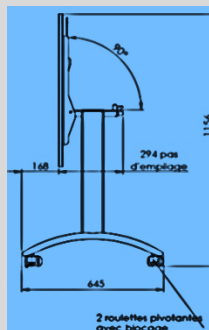
Gain de place



Recyclable



- 1 23 coloris d'époxy au choix
- 2 18 teintes stratifié/mélaminé au choix



| | A | B | pois |
|----------------|-----|------|----------|
| table 120 x 80 | 800 | 1200 | 26Kg800g |
| table 140 x 80 | 800 | 1400 | 28Kg800g |
| table 160 x 80 | 800 | 1600 | 32Kg200g |
| table 180 x 80 | 800 | 1800 | 34Kg200g |



SAS RODET - Combrune - 26140 ANNEYRON

Tél : +33 (0)4 75 31 66 66 - Fax : +33 (0)4 75 31 57 70

Fabrication française