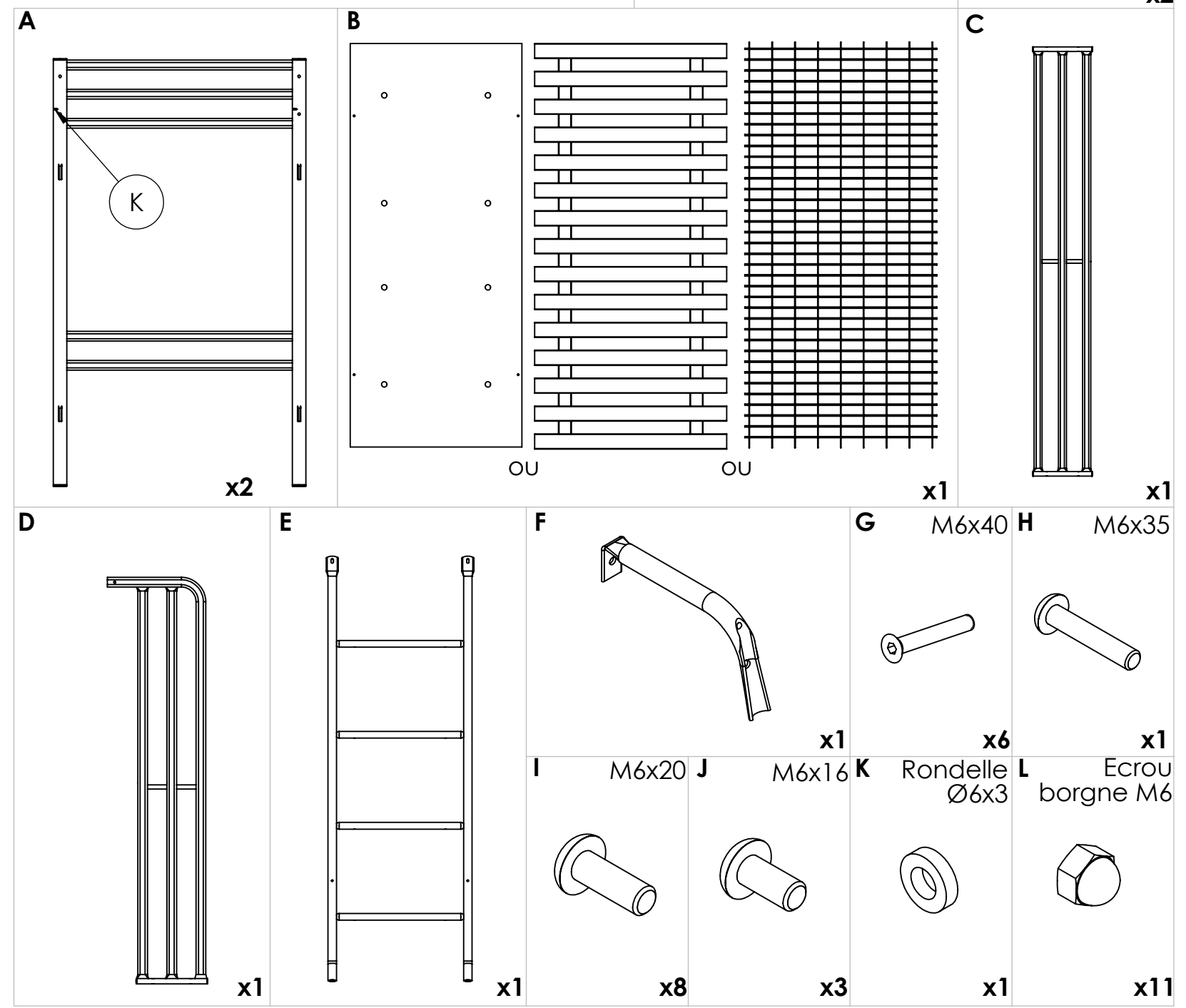
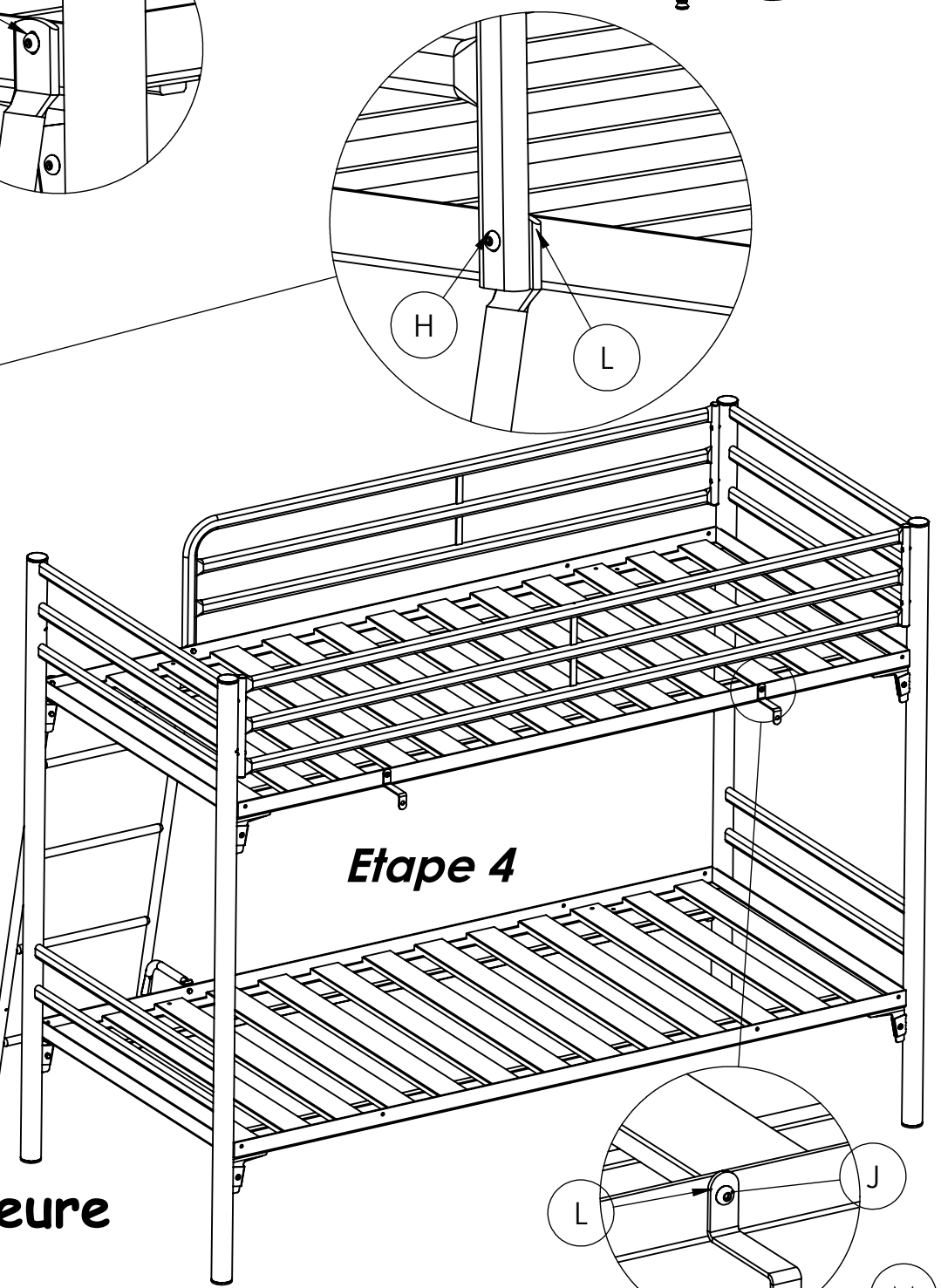
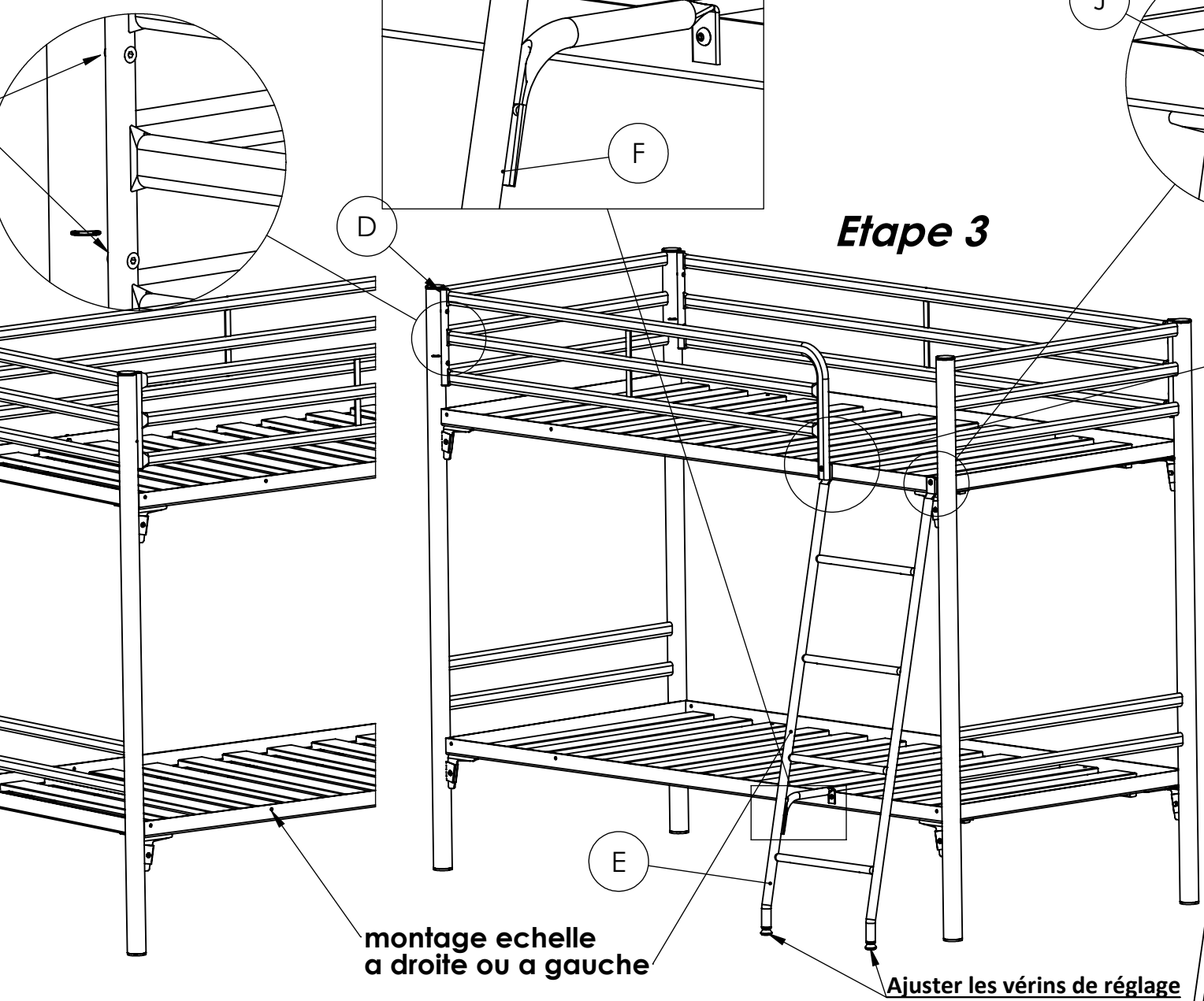
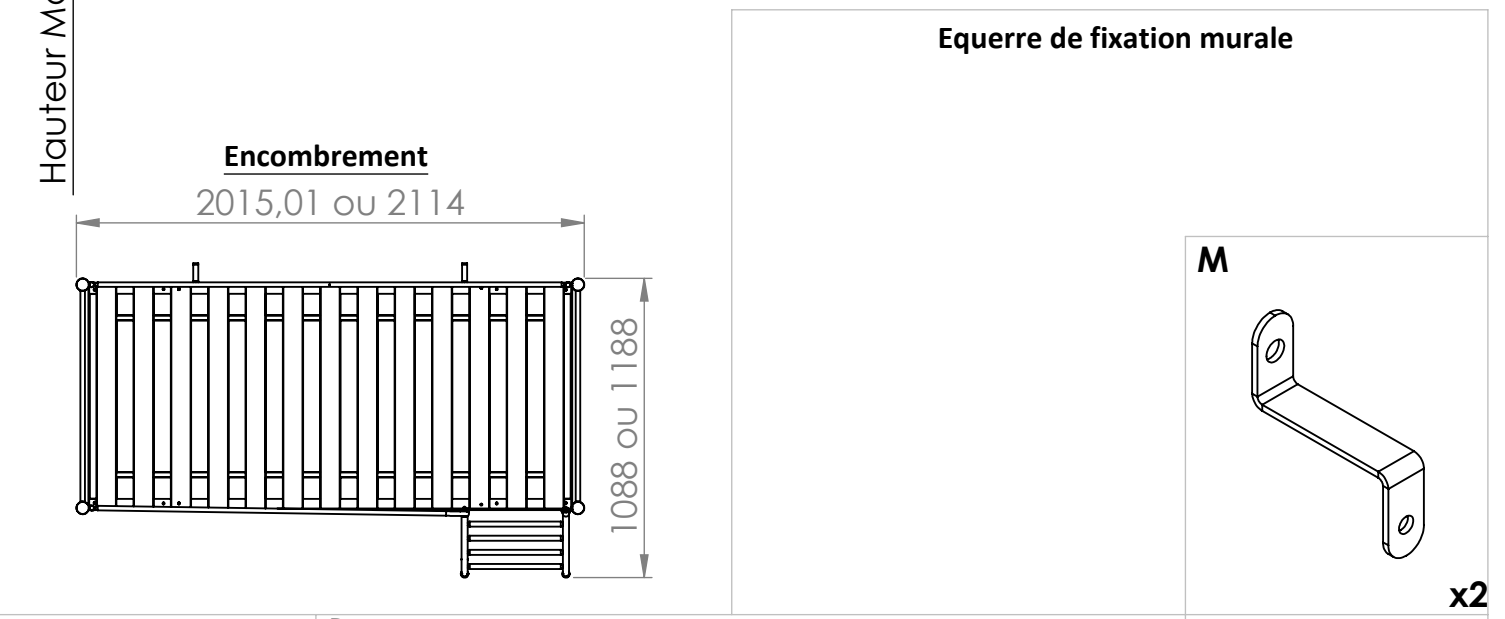
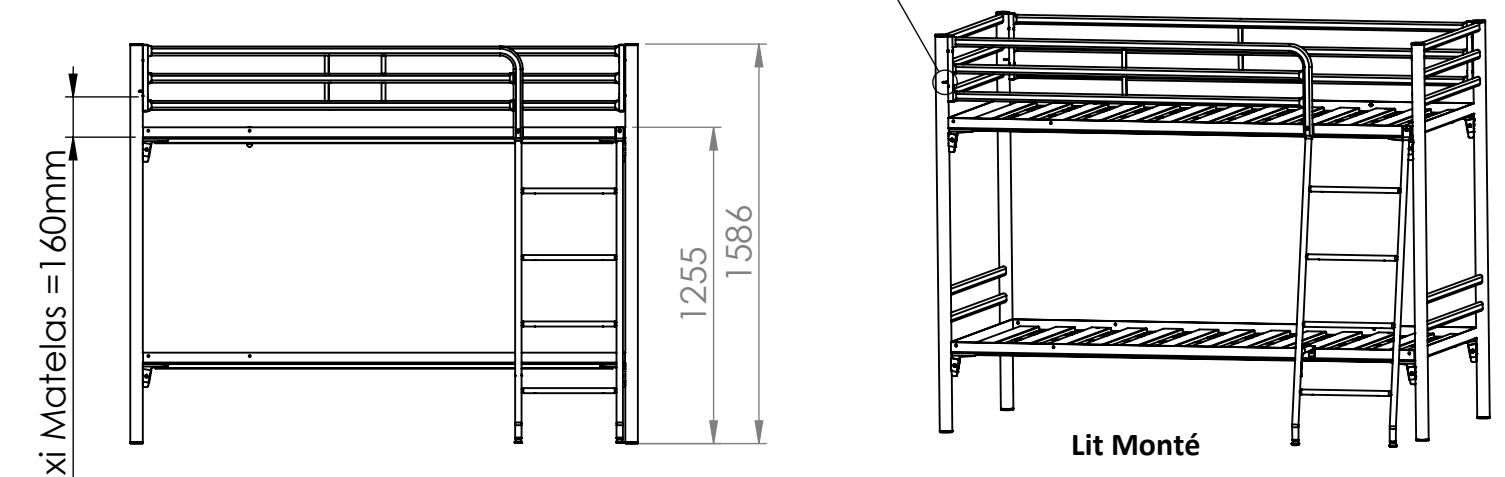
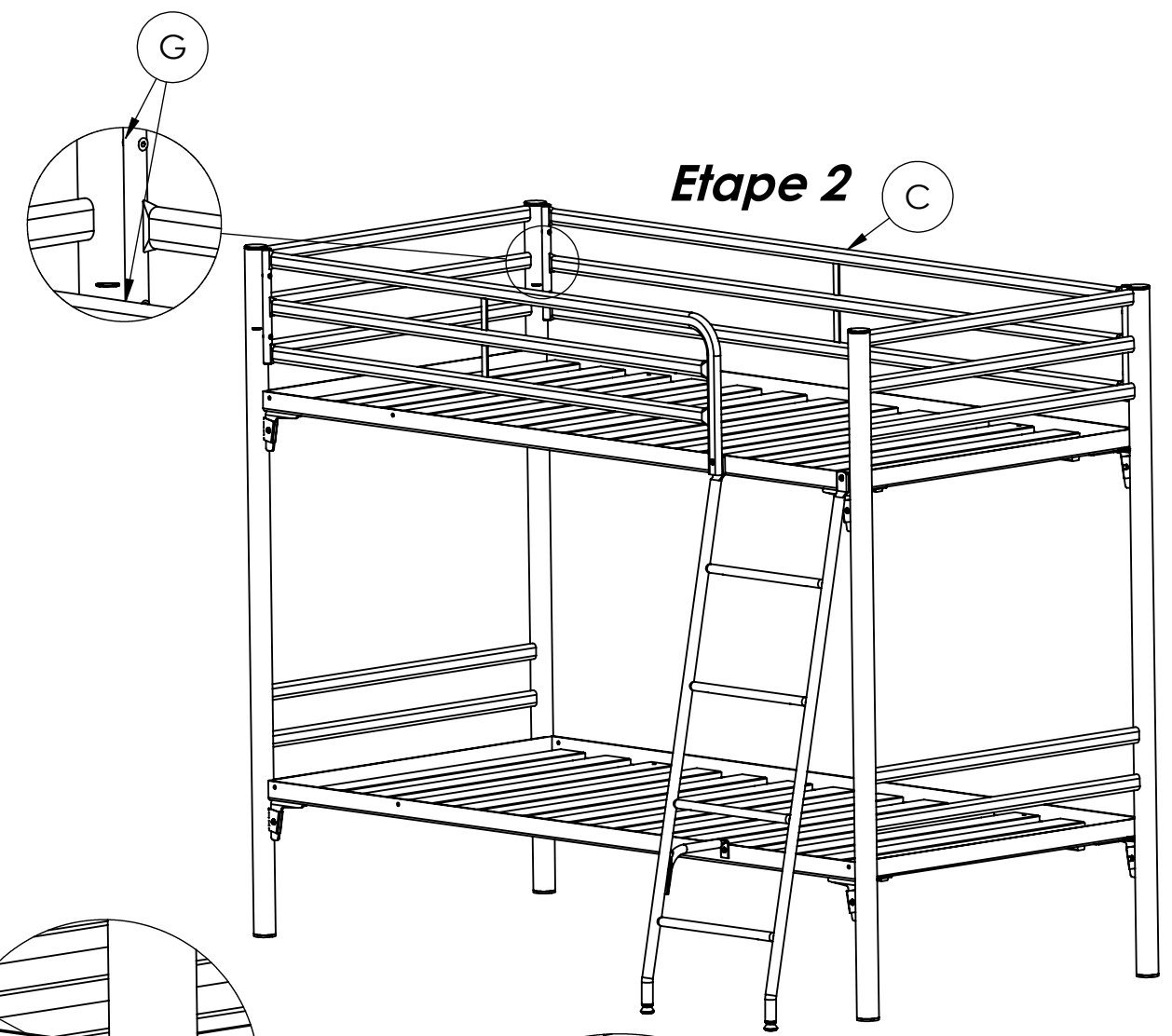
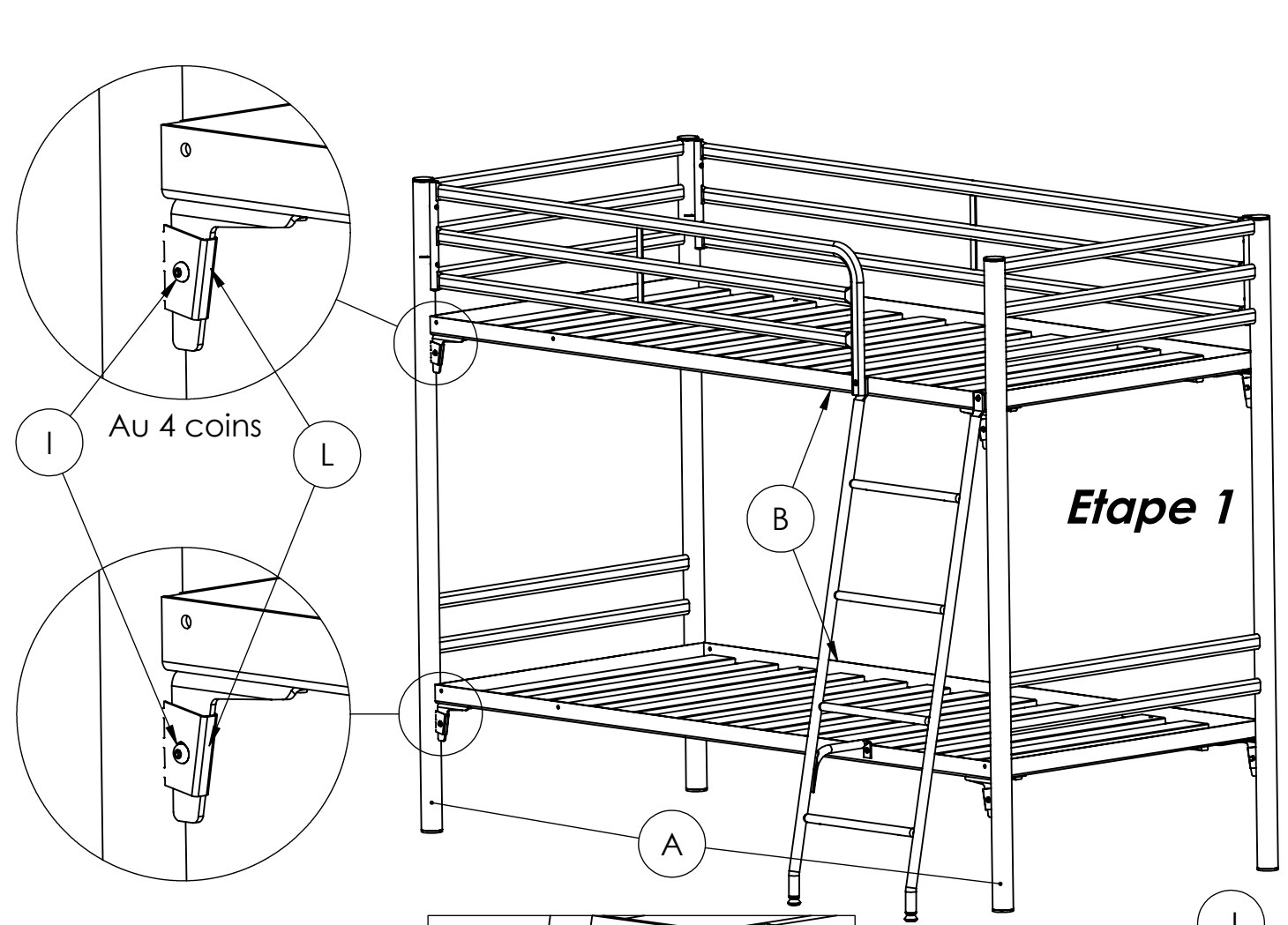




Notice de montage LIT SUPERPOSÉ échelle inclinée ALBA et YUN conforme aux exigences de la norme NF EN 747 du 1 et 2 de juillet 2012

Marquage indiquant la hauteur maxi du matelas par rapport au sommier

DÉTAIL K ECHELLE 1 : 5



Montage: 2 personnes / 10 minutes

IMPORTANT: à conserver pour consultation ultérieure

← Voir VERSO

INSTRUCTIONS SÉCURITAIRE

- Ce lit ne convient pas aux enfants de moins de 6 ans, en raison des risques de blessures dues aux chutes.
- Les enfants peuvent se retrouver piégés entre le lit et le mur. Pour éviter le risque de blessure grave la distance entre la barrière de sécurité supérieure et le mur ne doit pas être comprise entre 75 et 230mm.
- Les enfants peuvent s'étrangler avec des articles tels que des cordes, des ficelles, des cordons, des harnais et des ceintures attachés sur le lit surélévé.
- Ne jamais utiliser ce lit en cas d'éléments manquants ou cassés.
- Vérifier et serrer les assemblages périodiquement.
- Couchage: 80x190/200 - 90x190/200
- Matelas d'épaisseur 160mm Maxi